

ИНСТРУКЦИЯ ПО МОНТАЖУ

на примере модели Twins Q A25 IP44



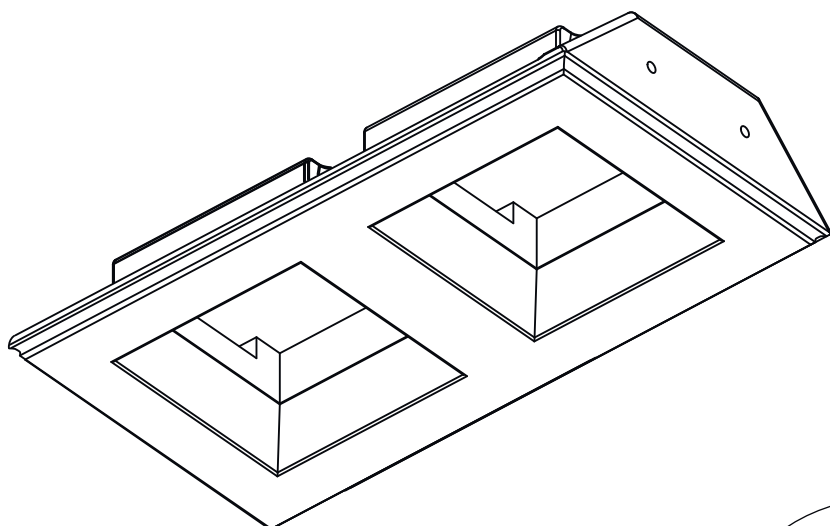
Комплектация

~ 220-240 В



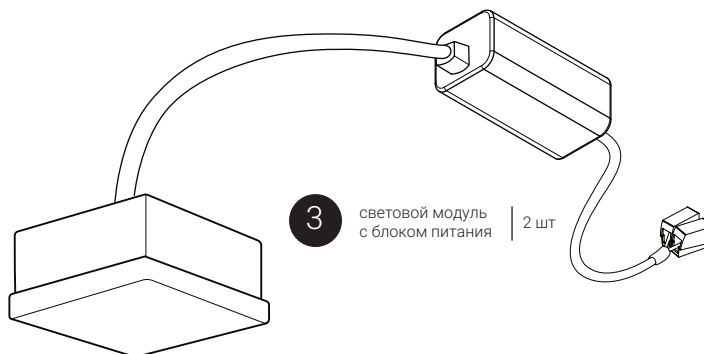
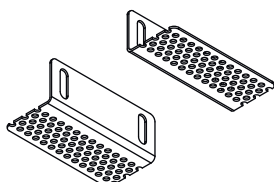
IP 44

MAC 3



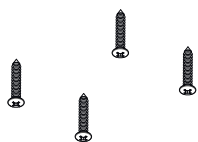
1 гипсовый корпус

2 крепежный элемент | 2 шт



3 световой модуль с блоком питания | 2 шт

4 саморезы | 4 шт.



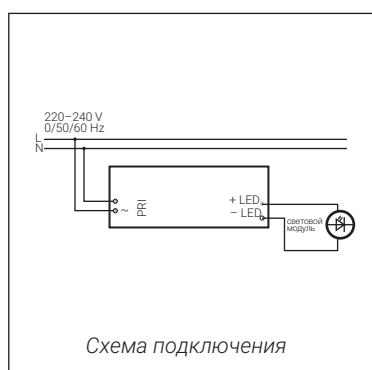
5 винт М4 | 4 шт.

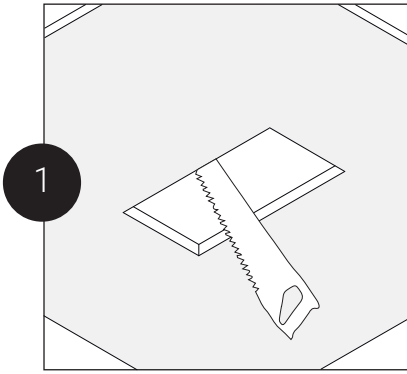


6 шайба пружинная | 4 шт.

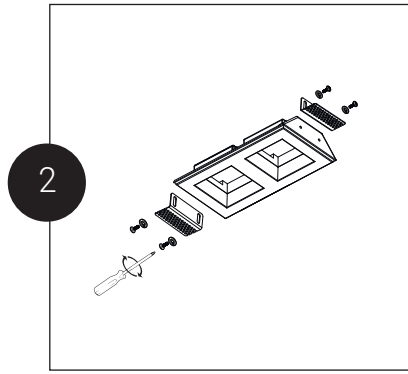


7 присоска | 1 шт.

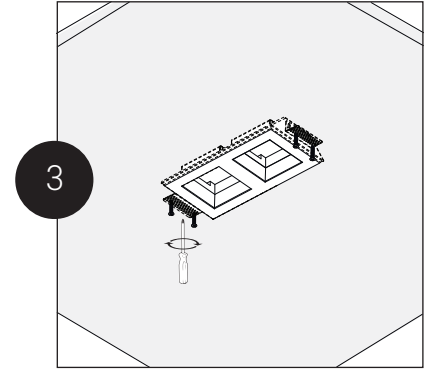




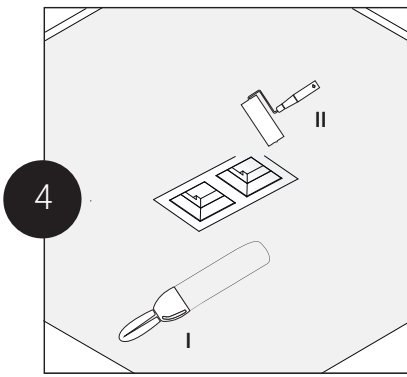
1
Сделайте отверстие в гипсокартонном потолке, соответствующей выбранной модели (размер АхВ) (см. таблицу).



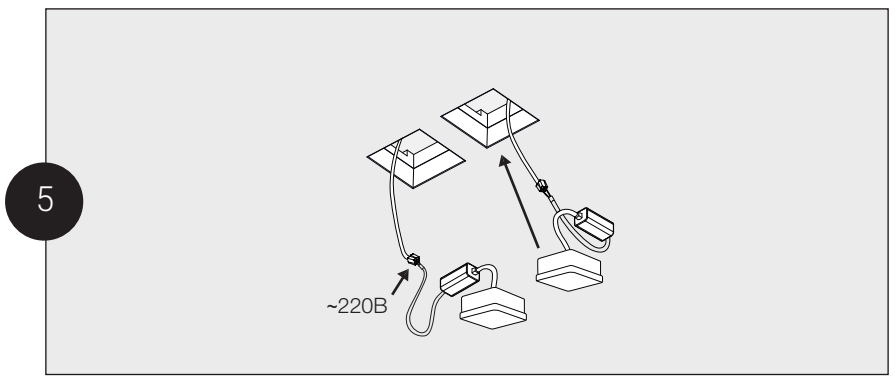
2
Отрегулируйте крепежный элемент (поз. 3) в зависимости от толщины потолка. Закрепите его с помощью винтов (поз. 5) и шайб (поз. 6), идущих в комплекте.



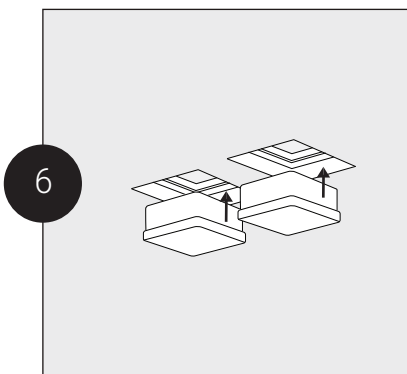
3
Установите корпус (поз. 1) в отверстие и закрепите его с внешней стороны потолка саморезами, идущими в комплекте (поз. 4).



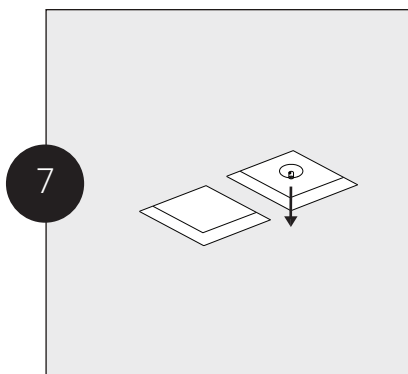
4
После установки следует зашпаклевать швы, покрасить потолок и гипсовый корпус светильника.
* Рекомендуемая шпаклевка для заделки швов - Knauf Унифлот.



5
Подключите блоки питания (поз. 2) к электросети, а затем установите их поочередно за гипсокартонный потолок.



6
Установите световые модули (поз.2) в корпус светильника на магнитную планку.



7
Для того чтобы изъять световые модули, воспользуйтесь присоской (поз. 7), идущей в комплекте.

